

LSM-1510P (前面取付型)

LSM-1710C (床面取付型)

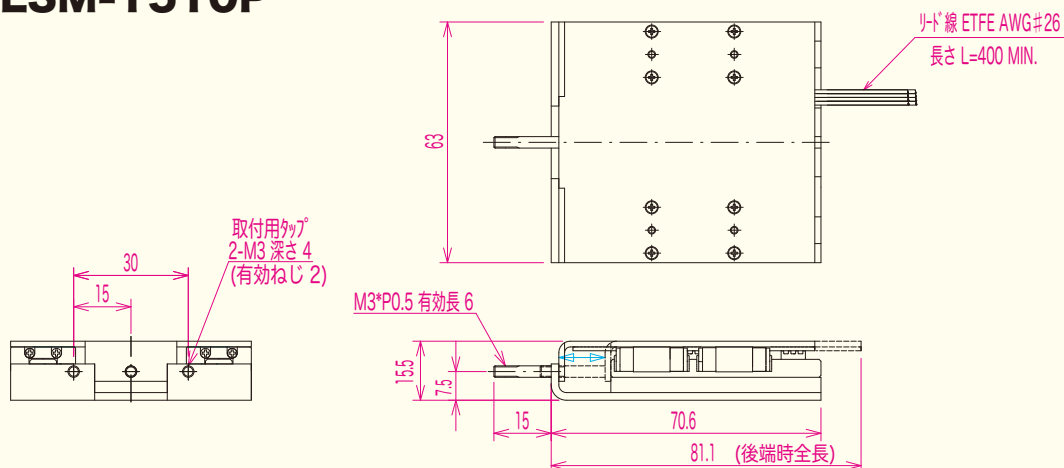
特長

- ボールネジ・ベルトなどの機構部分を使用していないのでコンパクト
- 薄型構造のため、今まで電動化出来なかった小スペース内での使用が可能
- 固定子側からリード線を取り出す方式のため信頼性が高く使いやすい
- 用途に合わせて形状選択可能  
 押し当て制御用:前面取付型(P型)  
 搬送用 :床面取付型(C型)
- お客様使用環境に合わせたカスタム対応も致します

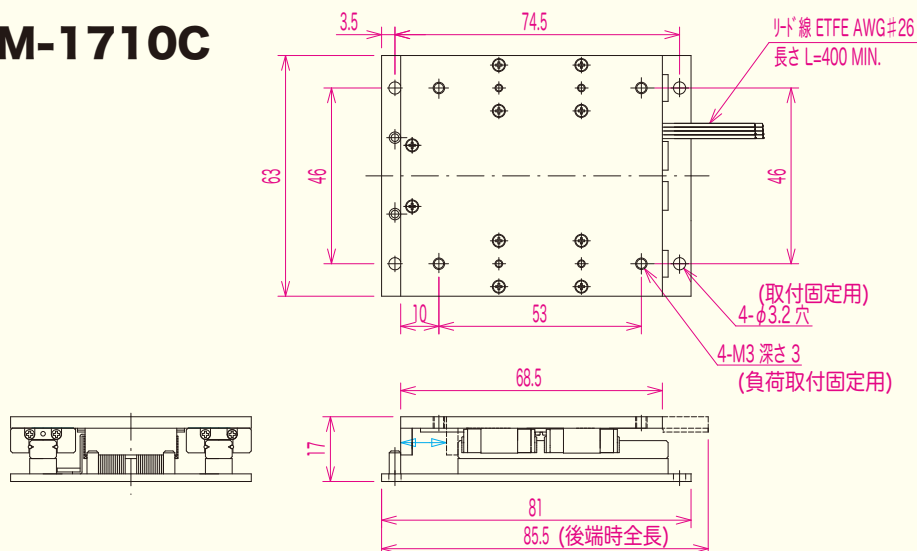
仕様

項目	単位	LSM-1510P	LSM-1710C
モータ種類	-	HB型リニアステッピングモータ	
ストローク	mm	10	
基本ステップ	mm	0.5	
無負荷時最高速度	mm/s	200	
推力	N	2	
繰り返し位置決め精度	mm	±0.004	
ヒステリシス	mm	0.22	
最大可搬重量	g	-	500
走り平行度	mm	0.013	
走り垂直度	mm	0.013	
コイル抵抗	Ω	4.7	
定格電流	A	0.6	
モータ本体質量	g	230	250
サイズ	mm	15.5×63×70.6	17×63×81
絶縁階級	-	F種	
絶縁耐圧	-	AC50/60Hz 500V1min	
絶縁抵抗	-	DC500V 1000MΩ以上	

### LSM-1510P



### LSM-1710C



#### 適用ドライバ

(ドライバの詳細については、カタログ・仕様書・取扱説明書などをご覧ください。)

ドライバ型式	入力インターフェイス	駆動電圧	駆動容量	1パルスあたりの分解能
AK-BX2120	パルス入力	DC24V	1.5A/相	5.56μm/10μm/100μm/250μm/500μm
AK-BX2150 (高精度タイプ)	パルス入力	DC24~48V	6.2A/相	0.5~500μm (デジSWにて変更可能)



株式会社 旭エンジニアリング  
<http://www.asahi-engineering.co.jp>

小平事業所

〒187-0043 東京都小平市学園東町3-3-22  
 Tel:042-342-4422(代) Fax:042-342-4423  
 Mail: ae-info@asahi-engineering.co.jp

2015年8月作成(仕様は改善の為事前にお断りなく変更する事があります。)

販売元: 旭日興産株式会社

本社: 〒102-0083 東京都千代田区麹町3-1(麹町311ビル6階)  
 Tel:03-3265-0971 Fax:03-3261-0152

関東営業所: 〒187-0043 東京都小平市学園東町3-6-12-2  
 Tel:042-343-8955 Fax:042-343-5600

ホームページ: <http://www.asahi-kohsan.com/>

Mail: sale07@asahi-kosan.co.jp