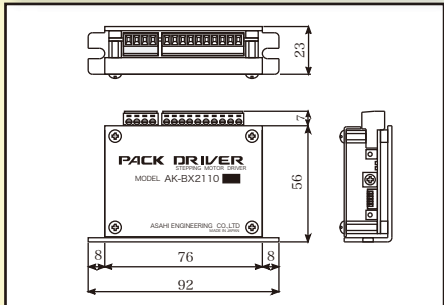


2相マイクロステップドライバ

AK-BX2110-□



特長 小型軽量2相マイクロステップドライバ

- コンパクトサイズでありながらマイクロステップ駆動
- 各メーカーのモータが使用可能
- 使用モータにあわせた電流制御方式を選択できます (DipSWにて4パターンより選択)

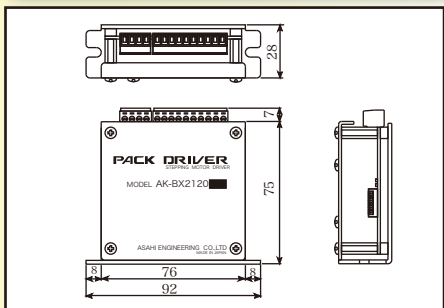
AK-BX2110-L:パルス信号 ラインドライバタイプ
AK-BX2110-P:パルス信号 オープンコレクタタイプ

仕様

電源入力: DC24V±10% 2.0A(Max)但し突入時は除く
適用モータ: 1.2A/相以下の2相ステップモータ
分解能: 200,400,800,1600,3200 パルス/回転
入出力信号: パルス信号入力、方向指定入力、励磁OFF入力、アラーム出力
最大入力周波数: 150 kp.p.s.
保護機能: 停止時パワーダウン機能、過温度異常検知
使用温度範囲: 0°C~50°C(非結露のこと)

2相マイクロステップドライバ

AK-BX2120-□



特長 小型2相マイクロステップドライバ

- 精密電流制御方式によりモータラインの電流リップルを低減 (他社製ドライバと比較し、モータの発熱を大幅に低減出来ます。)
- 各メーカーのモータが使用可能
- 制御方式2種類のドライバをご用意しました

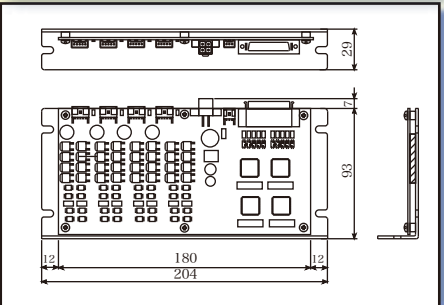
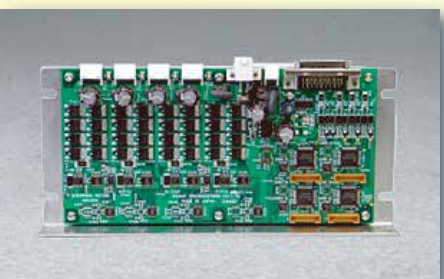
AK-BX2120-L:パルス信号 ラインドライバタイプ
AK-BX2120-P:パルス信号 オープンコレクタタイプ

仕様

電源入力: DC24V±10% 3.0A(Max)但し突入時は除く
適用モータ: 1.5A/相以下の2相ステップモータ
分解能: 200,400,1000,2000,4000,5000,10000,18000 パルス/回転
入力信号: 正逆転パルス信号入力(方向指定入力対応)、励磁OFF入力
出力信号: 励磁モニタ信号、アラーム出力
最大入力周波数: 500 kp.p.s.(1クロック入力2クロック入力両対応)
保護機能: 停止時パワーダウン機能、電源電圧低下保護機能、過電流保護機能
使用温度範囲: 0°C~50°C(非結露のこと)

2相4軸マイクロステップドライバ

AK-BX2410-□



特長 4軸一体型マイクロステップドライバ

- 多軸化により、1軸あたりのコストダウン実現
- 各メーカーのモータが使用可能
- 振動抑制機能(速度フィルタ機能)内蔵
- 精密電流制御方式により高精度・モータ低発熱を実現

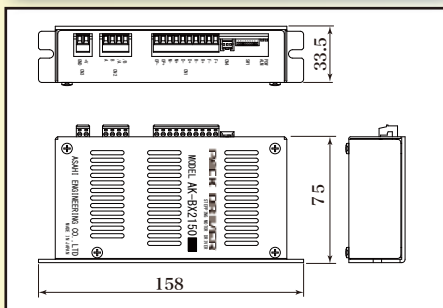
AK-BX2410-L:パルス信号 ラインドライバタイプ
AK-BX2410-P:パルス信号 オープンコレクタタイプ

仕様

電源入力: DC24V±10% 6.5A(Max)但し突入時は除く
適用モータ: 2.55A/相以下の2相ステップモータ
分解能: 200,400,1000,2000,10000,18000 パルス/回転
(パラメータ設定ソフト「StepGo」(無償)にて設定)
入力信号: 正逆転パルス信号入力(方向指定入力対応)、励磁OFF入力
出力信号: 励磁モニタ信号、アラーム出力
最大入力周波数: 500 kp.p.s.(1クロック入力2クロック入力両対応)
保護機能: 電源電圧低下保護機能、過電流保護機能
使用温度範囲: 0°C~50°C(非結露のこと)

2相マイクロステップドライバ

AK-BX2150-□



特長 高精度高分解能2相マイクロステップドライバ

- 精密電流制御方式によりモータラインの電流リップルを低減
(他社製ドライバと比較し、モータの発熱を大幅に低減出来ます。)
- 各メーカーのモータが使用可能
- 制御方式2種類のドライバをご用意しました

AK-BX2150-L:パルス信号 ラインドライバタイプ
AK-BX2150-P:パルス信号 オープンコレクタタイプ

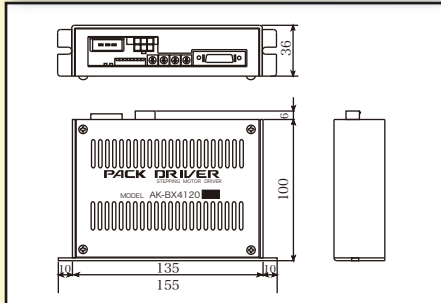
仕様

〈標準仕様〉

電源入力: DC20~50V 8.0A(Max 6.2Aモータ使用時)但し突入時は除く
適用モータ: 6.2A/相以下の2相ステッピングモータ
(モータ定格電流にあわせた複数のモデルがあります)
分解能: 200~200,000 パルス/回転(デジSWにて変更可能)
入力信号: 正逆転パルス入力(方向指定入力対応)、励磁OFF入力
出力信号: 励磁モニタ出力、アラーム出力
最大入力周波数: 500 kp.p.s.(1クロック入力2クロック入力両対応)
使用温度範囲: 0°C~50°C(非結露のこと)

2相マイクロステップドライバ

AK-BX4120-□



特長 AC100V入力2相マイクロステップドライバ

- AC100V入力
- 各メーカーのモータが使用可能
- 振動抑制機能(速度フィルタ機能)内蔵
- 精密電流制御方式により高精度・モータ低発熱を実現
(他社製ドライバと比較し、モータの発熱を大幅に低減出来ます。)

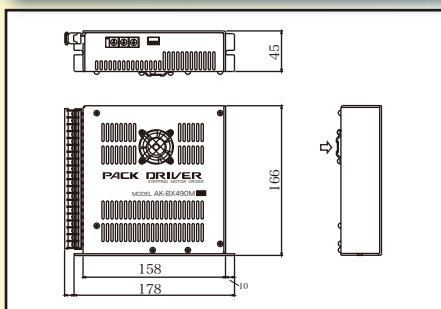
AK-BX4120-L:パルス信号 ラインドライバタイプ
AK-BX4120-P:パルス信号 オープンコレクタタイプ

仕様

電源入力: AC100V±10% 3.0A(Max)但し突入時は除く
適用モータ: 2.0A/相以下の2相ステッピングモータ
分解能: 200~51,200 パルス/回転(デジSWにて変更可能)
入力信号: 正逆転パルス入力、励磁OFF入力
出力信号: 励磁モニタ出力、アラーム出力、オーバーヒート出力
最大入力周波数: 500 kp.p.s.(1クロック入力2クロック入力両対応)
保護機能: 電源電圧低下保護機能、過電流保護機能
使用温度範囲: 0°C~50°C(非結露のこと)

2相マイクロステップドライバ

AK-BX490M



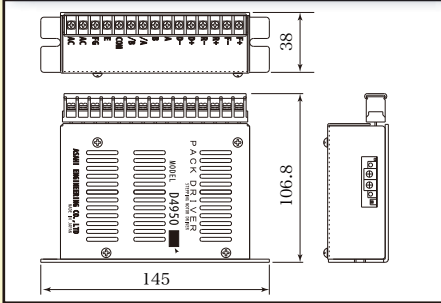
特長 ハイパワー2相マイクロステップドライバ

- AC100V入力
- 各メーカーのモータが使用可能
- 大型モータ使用時も低振動・低騒音を実現
- 精密電流制御方式により高精度・モータ低発熱を実現
(他社製ドライバと比較し、モータの発熱を大幅に低減出来ます。)

仕様

電源入力: AC100V±10% 6.0A(Max)但し突入時は除く
適用モータ: 6.0A/相以下の2相ステッピングモータ
分解能: 200~25,600 パルス/回転(デジSWにて変更可能)
入力信号: 正逆転パルス入力(方向指定入力対応)、励磁OFF入力、
PDOFF入力
出力信号 励磁モニタ出力、エラー出力
最大入力周波数: 500 kp.p.s.
保護機能: 電源電圧低下保護機能、過電流保護機能
使用温度範囲: 0°C~50°C(非結露のこと)

2相ステップモータ用ドライバ D4950



特長 AC100V入力2相ステップモータドライバ

- AC100V入力
- ユニポーラ駆動方式
- 新旧各社のモータに対応
- 旧製品の置き換えに最適です
- **精密電流制御方式により高精度・モータ低発熱を実現**
(他社製ドライバと比較し、モータの発熱を大幅に低減出来ます。)

仕様

- 電源入力: AC100V±10% 250VA(Max)
適用モータ: 2.0A/相以下の2相ユニポーラ巻線ステップモータ
分解能: 200p/r(フルステップ)、400p/r(ハーフステップ)(DipSWにて変更)
入出力信号: 正逆転パルス入力
励磁OFF入力または励磁モニタ出力どちらかの選択
最大入力周波数: 20 kp.p.s.(1クロック入力2クロック入力両対応)
使用温度範囲: 0°C~50°C(非結露のこと)